

UNICO

design Planit

Piatto doccia modello Unico in Corian®, bacino termoformato. Foro pileta Ø 90 mm. Possibile montaggio filo pavimento. A richiesta fornitura pileta di scarico e/o fresatura per vetro. Larghezza e profondità del piatto doccia e posizione foro pileta sono personalizzabili (distanza minima dal bordo 250 mm).

Unico shower tray in Corian®, thermoformed showering tub. Drill for waste plug Ø 90 mm. Possible installation flush with floor level. On request with waste plug and/or milling for insertion glass. Length and depth of the shower tray and the position of the drill for waste plug can be made to measure (minimum distance from the edge 250 mm).

Duschwanne Modell Unico aus Corian®, mit thermogeformter Wanne. Bohrung für Abflussgarnitur Ø 90 mm. Flächenbündiger Einbau möglich. Auf Anfrage Abflussgarnitur erhältlich und /oder Einfräsung für Glaswand. Länge und Tiefe der Duschtasse sowie die Position der Bohrung für die Abflussgarnitur sind individuell anpassbar (Mindestabstand vom Rand 250 mm).



DIMENSIONI SU MISURA
dimensions on measure / Maße auf Maß

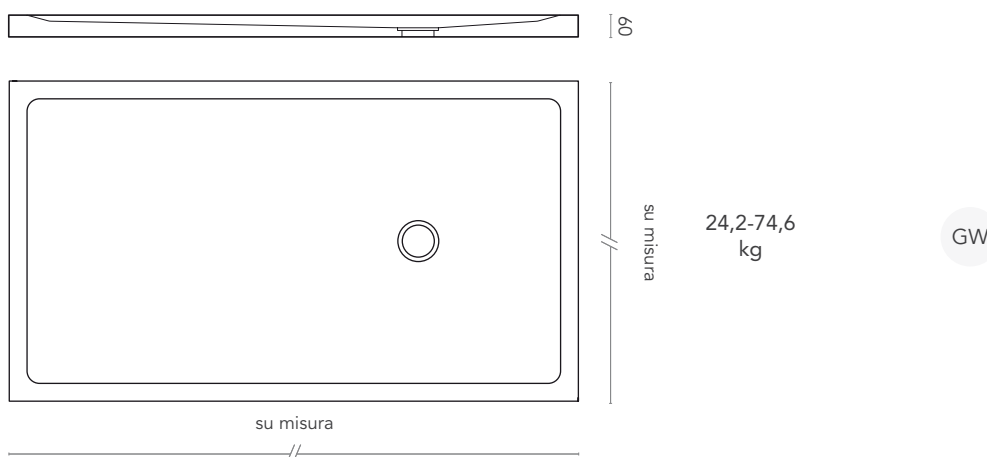


PESO
weight / Gewicht



COLORI
colours / Farben

UNICO 1



Piatto doccia modello Unico semicircolare in Corian®, bacino termoformato. Foro pileta Ø 90 mm. Possibile montaggio filo pavimento. A richiesta fornitura pileta di scarico e/o fresatura per vetro. Larghezza e profondità del piatto doccia e posizione foro pileta sono personalizzabili (distanza minima dal bordo 250 mm).

Unico shower tray semicircular in Corian®, thermoformed showering tub. Drill for waste plug Ø 90 mm. Possible installation flush with floor level. On request with waste plug and/or milling for insertion glass. Length and depth of the shower tray and the position of the drill for waste plug can be made to measure (minimum distance from the edge 250 mm).

Duschwanne Modell Unico halbrund aus Corian®, mit thermogeformter Wanne. Bohrung für Abflussgarnitur Ø 90 mm. Flächenbündiger Einbau möglich. Auf Anfrage Abflussgarnitur erhältlich und / oder Einfräsung für Glaswand. Länge und Tiefe der Duschtasse sowie die Position der Bohrung für die Abflussgarnitur sind individuell anpassbar (Mindestabstand vom Rand 250 mm).

UNICO 2

