

## Unico 1

### Design Planit

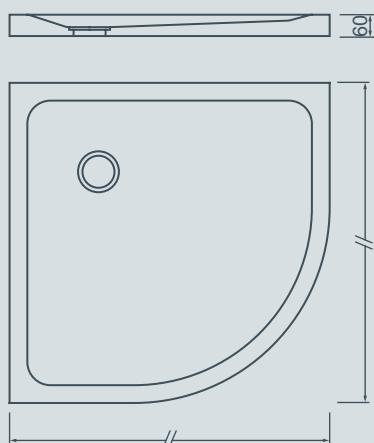
Piatto doccia modello Unico in Corian<sup>®</sup>, bacino termoformato. Foro piletta Ø 90mm. Possibile montaggio filo pavimento. A richiesta fornitura piletta di scarico e/o fresatura per vetro. Larghezza e profondità del piatto doccia e posizione foro piletta sono personalizzabili (distanza minima dal bordo 250 mm).

Duschtasse Modell Unico in Corian<sup>®</sup>, mit thermogeformter Wanne. Bohrung für Abflussgarnitur Ø 90 mm. Flächenbündiger Einbau möglich. Auf Anfrage Abflussgarnitur erhältlich und /oder Einfräsung für Glaswand. Länge und Tiefe der Duschtasse sowie die Position der Bohrung für die Abflussgarnitur sind individuell anpassbar (Mindestabstand vom Rand 250 mm).

Unico shower tray in Corian<sup>®</sup>, thermoformed showering tub. Drill for waste plug Ø 90 mm. Possible installation flush with floor level. On request with waste plug and/or milling for insertion glass. Length and depth of the shower tray and the position of the drill for waste plug can be made to measure (minimum distance from the edge 250mm).

### Colore/Farbe/Colour:

GW – Glacier White



## Unico 2

### Design Planit

Piatto doccia modello Unico semicircolare in Corian<sup>®</sup>, bacino termoformato. Foro piletta Ø 90mm. Possibile montaggio filo pavimento. A richiesta fornitura piletta di scarico e/o fresatura per vetro. Larghezza e profondità del piatto doccia e posizione foro piletta sono personalizzabili (distanza minima dal bordo 250 mm).

Duschtasse Modell Unico halbrund in Corian<sup>®</sup>, mit thermogeformter Wanne. Bohrung für Abflussgarnitur Ø 90 mm. Flächenbündiger Einbau möglich. Auf Anfrage Abflussgarnitur erhältlich und /oder Einfräsung für Glaswand. Länge und Tiefe der Duschtasse sowie die Position der Bohrung für die Abflussgarnitur sind individuell anpassbar (Mindestabstand vom Rand 250 mm).

Unico shower tray semicircular in Corian<sup>®</sup>, thermoformed showering tub. Drill for waste plug Ø 90 mm. Possible installation flush with floor level. On request with waste plug and/or milling for insertion glass. Length and depth of the shower tray and the position of the drill for waste plug can be made to measure (minimum distance from the edge 250mm).

### Colore/Farbe/Colour:

GW – Glacier White