

# PIAZZA

design Planit

**Piatto doccia in Corian®, bacino termoformato, foro piletta Ø 90 mm, possibile montaggio filo pavimento, altezza a partire da 30 mm, variabile in base alla lunghezza, a richiesta fornitura con piletta con copertura Corian® e/o fresatura per vetro. Larghezza e profondità del piatto doccia e posizione foro piletta sono personalizzabili (distanza minima dal bordo 250 mm).**

Piazza shower tray in Corian®, thermoformed shower bath. Hole for waste plug Ø 90 mm. Floor-level installation possible. Minimum highness 30 mm variable depending length. On request with waste plug with Corian® cover and/or milling for glass insert. Length and depth of the shower tray and the position of the hole for waste plug can be made to measures (minimum distance from the edge 250 mm).

Duschtasse Modell Piazza aus Corian®, mit thermogeformter Wanne. Bohrung für Abflussgarnitur Ø 90 mm. Flächenbündiger Einbau möglich. Mindesthöhe 30mm variabel nach Länge. Auf Anfrage mit Corianabdeckung der Abflussgarnitur erhältlich und/oder Einfräsung für Glaswand. Länge und Tiefe der Duschtasse sowie die Position der Bohrung für die Abflussgarnitur sind individuell anpassbar (Mindestabstand zum Rand 250 mm).



**DIMENSIONI SU MISURA**  
dimensions on measure / Maße auf Maß

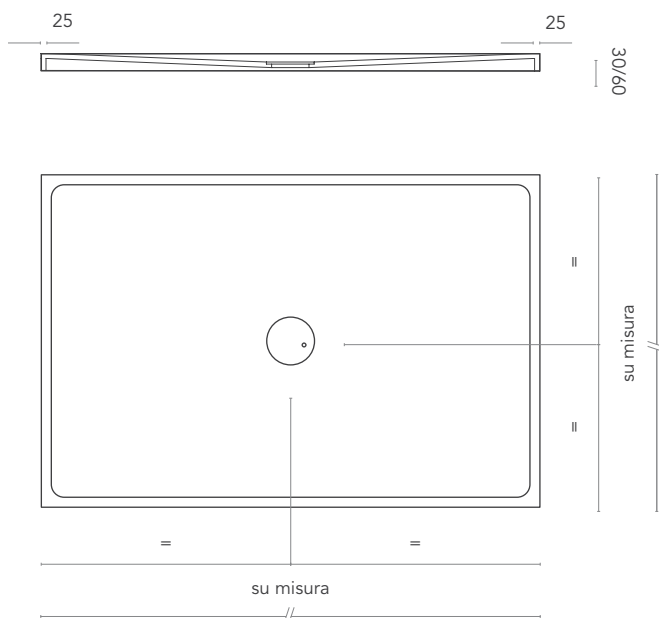


**PESO**  
weight / Gewicht



**COLORI**  
colours / Farben

PIAZZA 1

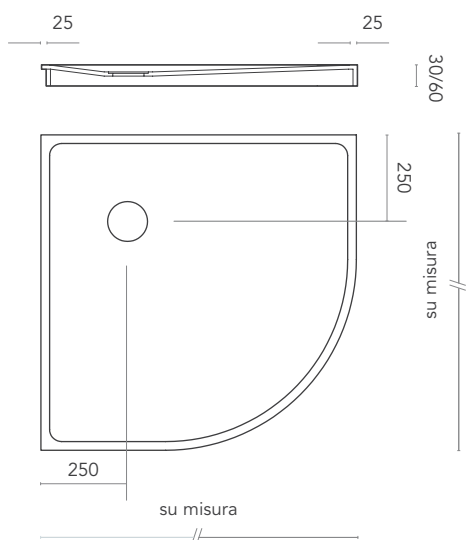


22-72,4  
kg

GW

altri colori a richiesta  
/ other colours on  
request / weitere  
Farben auf Anfrage

PIAZZA 2



20-70,4  
kg

GW

altri colori a richiesta  
/ other colours on  
request / weitere  
Farben auf Anfrage

**PLANIT®**



**MANUALE  
DI INSTALLAZIONE  
PIATTI DOCCIA**

## MANUALE DI INSTALLAZIONE PIATTI DOCCIA PLANIT

---

### 1 Prima di installare

**PLANIT dichiara che il materiale utilizzato per la realizzazione del prodotto è di ottima qualità e risponde alle normative vigenti CE UNI EN 14527.**

L'installazione deve essere eseguita da personale specializzato e nel pieno rispetto delle normative o disposizioni in merito agli impianti civili di tipo idraulico del paese di destinazione. Al fine di una corretta installazione, seguire e rispettare tutte le indicazioni riportate nel presente manuale.

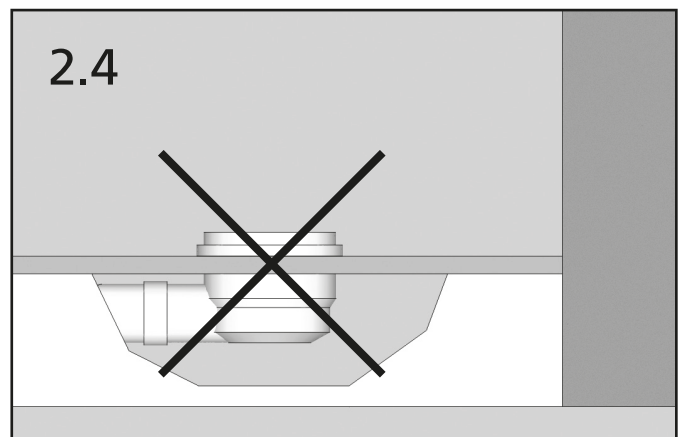
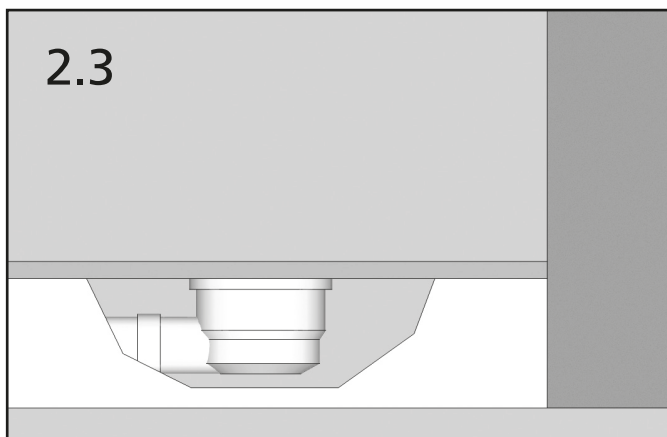
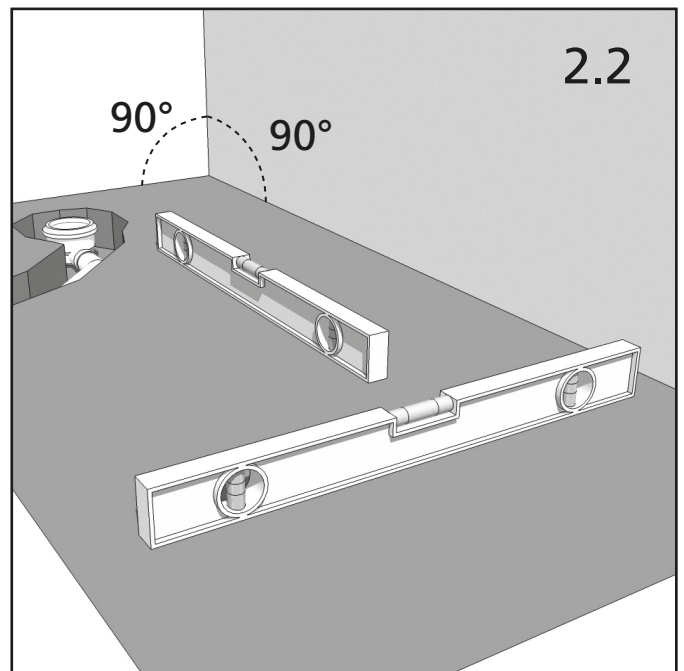
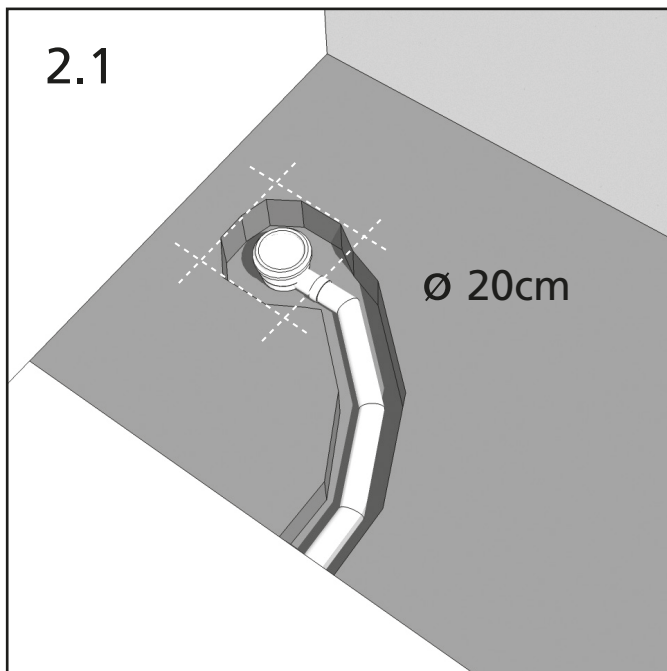
Dopo aver tolto il prodotto dall'imballo, controllare l'eventuale presenza di difetti.

L'avvenuta installazione esclude la copertura in garanzia di danni provocati da urti o abrasioni.

Il prodotto è concepito per essere installato contro pareti di qualsiasi tipo, provvedere quindi ad una

adeguata impermeabilizzazione per evitare infiltrazioni tra parete e piatto doccia. È compito esclusivo dell'installatore, accertarsi che il pavimento sia perfettamente complanare e quindi adatto alla posa del piatto doccia, che il sistema di scarico sia adeguato e perfettamente funzionante e che la sigillatura tra il piatto doccia e le pareti sia perfettamente impermeabile utilizzando i materiali che ritiene più idonei. Per il riconoscimento della garanzia, il prodotto deve essere installato così come descritto nel manuale. PLANIT non si assume nessuna responsabilità in caso di rotture, malfunzionamento o danni, derivanti da un montaggio non rispettoso delle indicazioni del presente manuale.

## 2 Preparazione del sito



**i**

Preparare il massetto lasciando un foro di circa 20cm di diametro in corrispondenza della piletta di scarico in modo da avere lo spazio necessario per fissarlo al piatto doccia (**fig. 2.1**). Controllare la planarità del massetto e la perpendicolarità delle pareti (**fig. 2.2**). Assicurarsi che la piletta sia montata a livello del massetto (**fig. 2.3 e 2.4**).

**!**

È possibile montare il piatto doccia solo dopo aver verificato che il massetto sia asciutto, liscio e complanare, e perfettamente in bolla. Per livellare il pavimento di appoggio, si consiglia di utilizzare un prodotto auto livellante. Pulire bene la superficie del pavimento con un aspiratore per togliere qualsiasi impurità.

## 2b Foto realizzazione



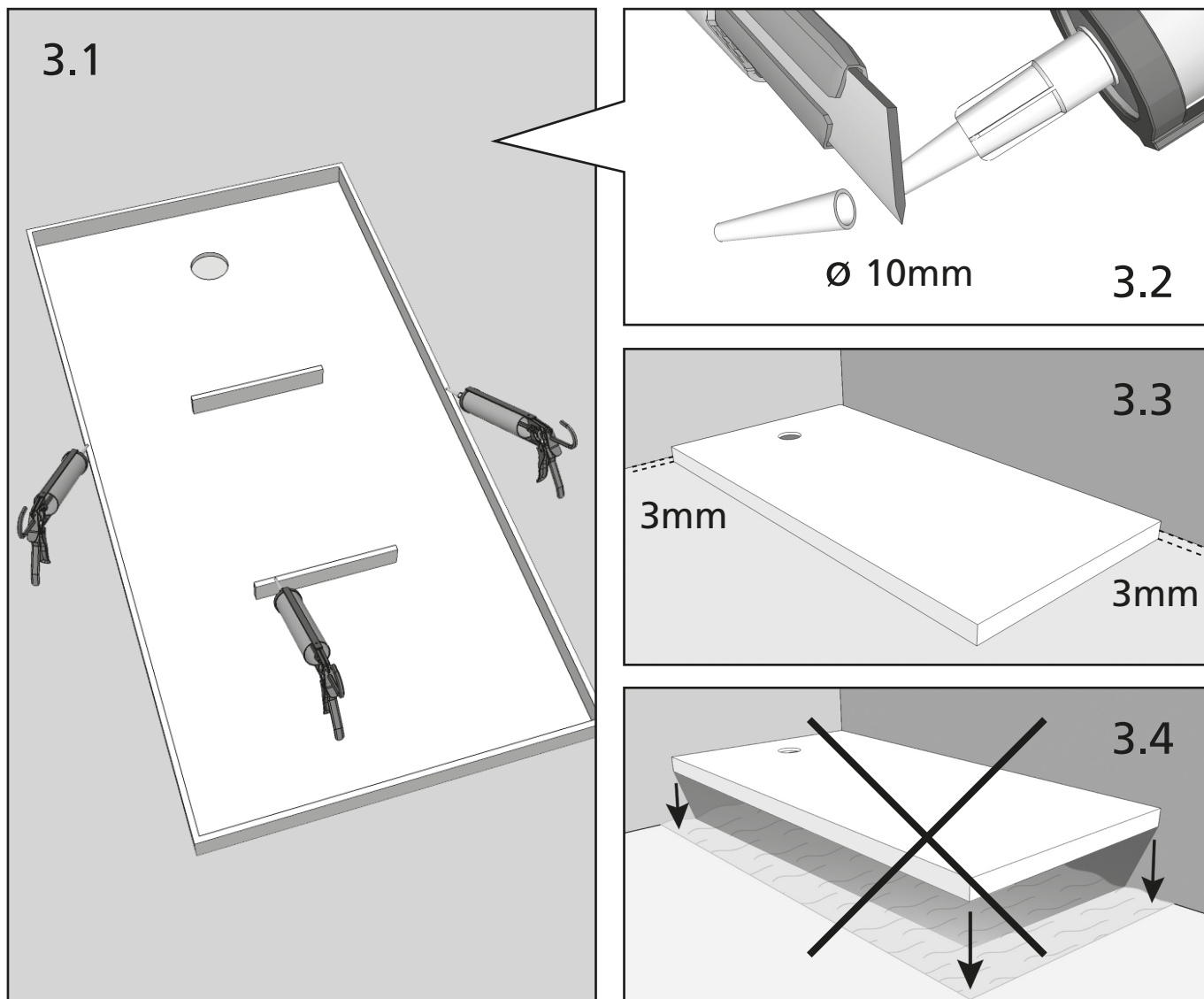
**i**

Preparare il massetto lasciando un foro di circa 20cm di diametro in corrispondenza della piletta di scarico in modo da avere lo spazio necessario per fissarlo al piatto doccia (**fig. 2.1**). Controllare la planarità del massetto e la perpendicolarità delle pareti (**fig. 2.2**). Assicurarsi che la piletta sia montata a livello del massetto (**fig. 2.3 e 2.4**).



**È possibile montare il piatto doccia solo dopo aver verificato che il massetto sia asciutto, liscio e complanare, e perfettamente in bolla. Per livellare il pavimento di appoggio, si consiglia di utilizzare un prodotto auto livellante. Pulire bene la superficie del pavimento con un aspiratore per togliere qualsiasi impurità.**

### 3 Posa del piatto doccia



**i**

Distribuire uno strato di silicone dello spessore di 10mm (**fig. 3.2**) sui quattro bordi inferiori del piatto doccia, sul perimetro del pavimento (**fig. 3.3**) e sui supporti interni (**fig. 3.1**).

Posizionare il piatto doccia a 3mm di distanza dalle pareti (**fig. 3.3**). Non posizionare il piatto doccia direttamente su un fondo di malta fresca (**fig. 3.4**).

**!**

**Utilizzare silicone neutro bianco. Se il silicone, non verrà steso in quantità adeguata sotto il bordo perimetrale e sotto gli eventuali supporti centrali del piatto doccia, si incorre a problemi di rumorosità durante il calpestio e l'uso. Non utilizzare martelli per livellare il piatto doccia, è sufficiente la pressione di una mano. Attendere minimo 24 ore prima di calpestare il piatto doccia.**

## 3b Foto realizzazione



**i**

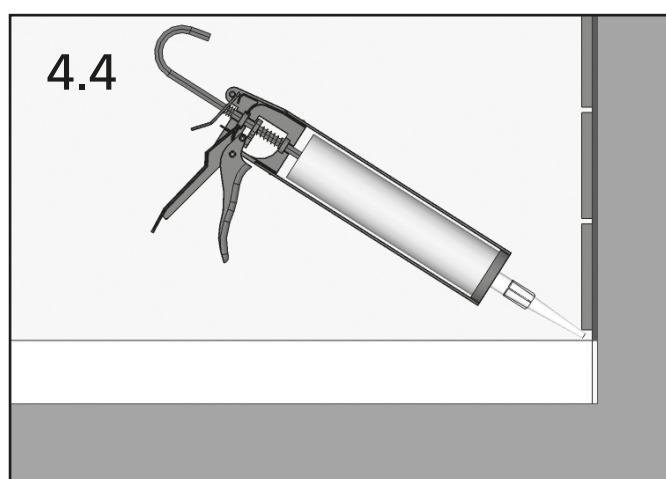
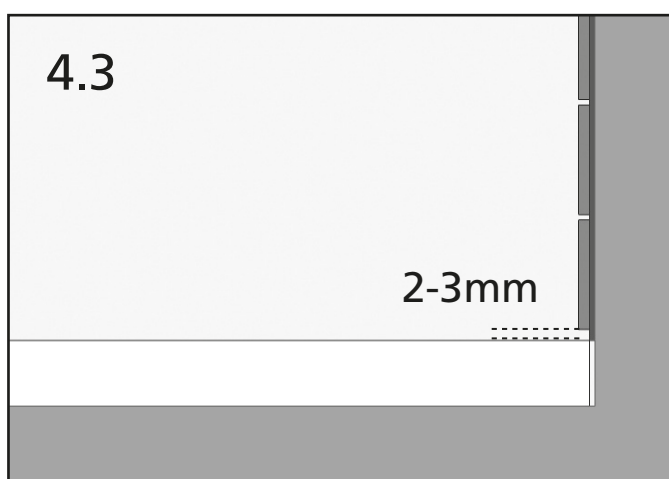
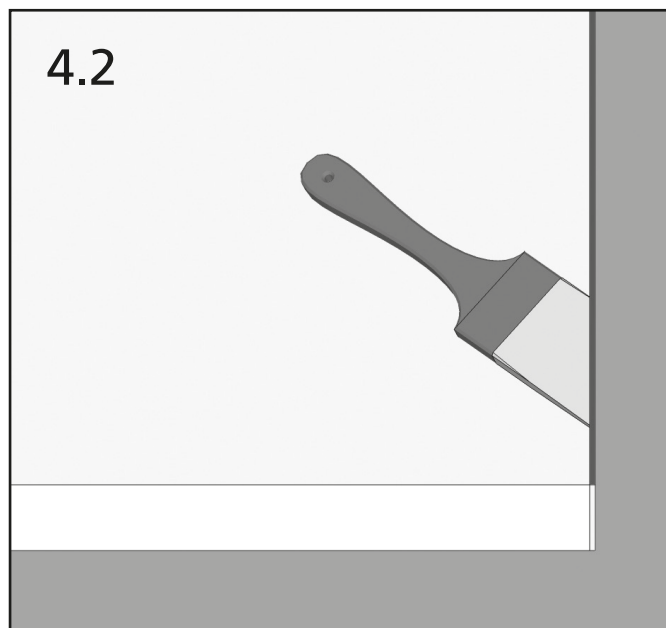
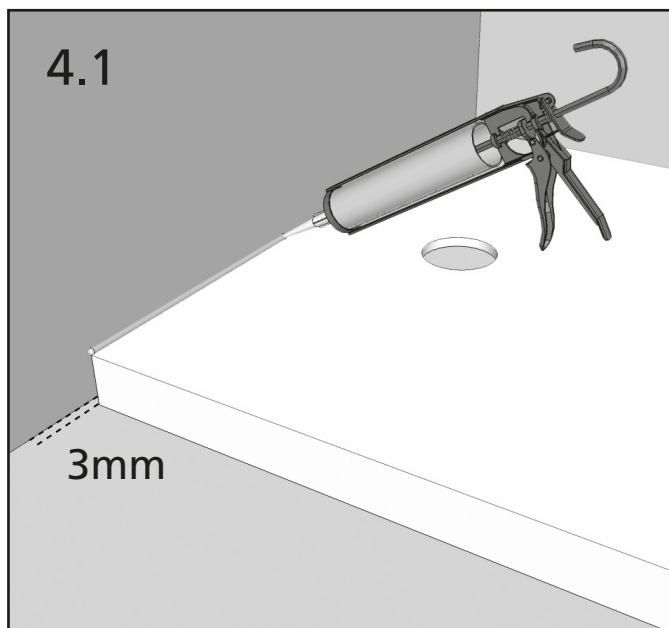
Distribuire uno strato di silicone dello spessore di 10mm (**fig. 3.2**) sui quattro bordi inferiori del piatto doccia, sul perimetro del pavimento (**fig. 3.3**) e sui supporti interni (**fig. 3.1**).

Posizionare il piatto doccia a 3mm di distanza dalle pareti (**fig. 3.3**). Non posizionare il piatto doccia direttamente su un fondo di malta fresca (**fig. 3.4**).

**!**

**Utilizzare silicone neutro bianco. Se il silicone, non verrà steso in quantità adeguata sotto il bordo perimetrale e sotto gli eventuali supporti centrali del piatto doccia, si incorre a problemi di rumorosità durante il calpestio e l'utilizzo. Non utilizzare martelli per livellare il piatto doccia, è sufficiente la pressione di una mano. Attendere minimo 24 ore prima di calpestare il piatto doccia.**

## 4 Finitura pareti



**i**

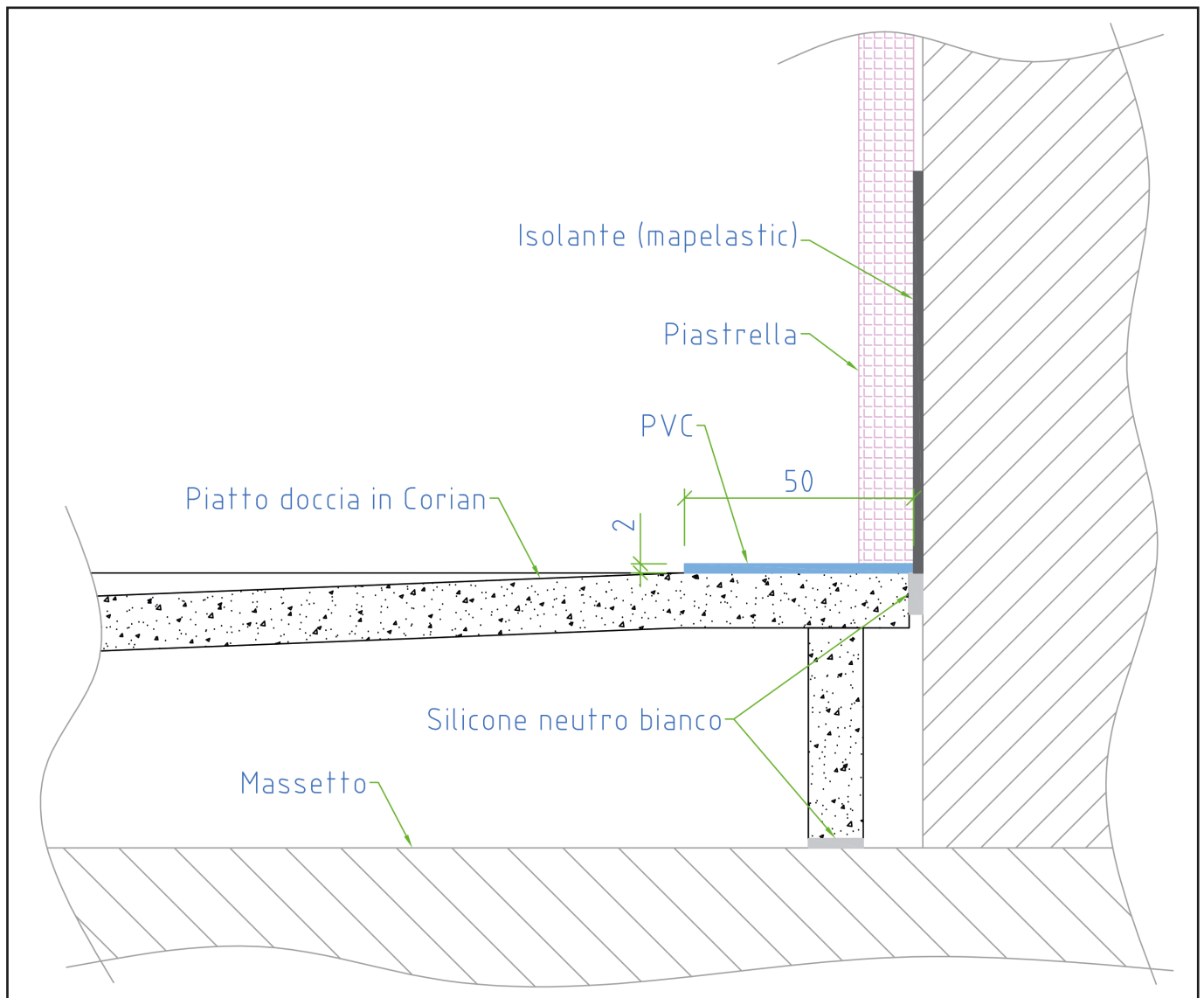
Distribuire del silicone tra i bordi superiori del piatto doccia e le pareti verticali a contatto (**fig. 4.1**). Stendere sulle pareti verticali intonacate un prodotto impermeabilizzante (**fig. 4.2**). Posare il rivestimento (piastrelle o altro) distanziato da 2 a 3mm dalla superficie del piatto doccia (**fig. 4.3**). Riempire quindi la fuga di 2mm con il silicone (**fig. 4.4**).



**La sigillatura delle pareti a contatto del piatto doccia deve essere eseguita con silicone sanitario in modo da evitare qualsiasi infiltrazione. L'impermeabilizzazione delle pareti verticali a contatto con il piatto doccia, deve essere realizzata dopo la posa del piatto doccia. La posa del rivestimento a parete deve essere distanziata in altezza da due a tre millimetri per permettere tutte le dilatazioni e la fuga sigillata successivamente con silicone sanitario per evitare qualsiasi infiltrazione. Nel caso di rivestimenti murali in resina o altri prodotti, impermeabilizzare le pareti in modo adeguato.**




## 5

**INFORMAZIONI PER IL POSATORE  
DEI RIVESTIMENTI MURALI****i**

Per evitare il rischio del mancato rispetto dello spazio perimetrale di dilatazione (sia in verticale che in orizzontale), PLANIT assieme ai piatti doccia fornisce una striscia/listello di PVC di 2mm di spessore per 50mm di larghezza. La striscia va collocata in piano (vedi disegno in sezione) sul perimetro a muro del piatto doccia e va tolta con una pinza solo dopo aver posato e stuccato i rivestimenti. Successivamente si può provvedere a chiudere la fuga con silicone sanitario. Questo profilo serve ad evitare che la colla per effetto della gravità e dello schiacciamento per il montaggio della piastrella, annulli i 2 mm che sono richiesti per la dilatazione del materiale con cui è realizzato il piatto doccia.

Per ulteriori informazioni in merito, si prega di contattare il numero +39 335 1280940



**PLANIT** / Via Nazionale 61 - 39040 Ora (BZ) Italia  
Tel. +39 0471 811490 / [www.planit.it](http://www.planit.it)